



Gebrauchsanweisung

Ruhe- und Belastungs-EKG

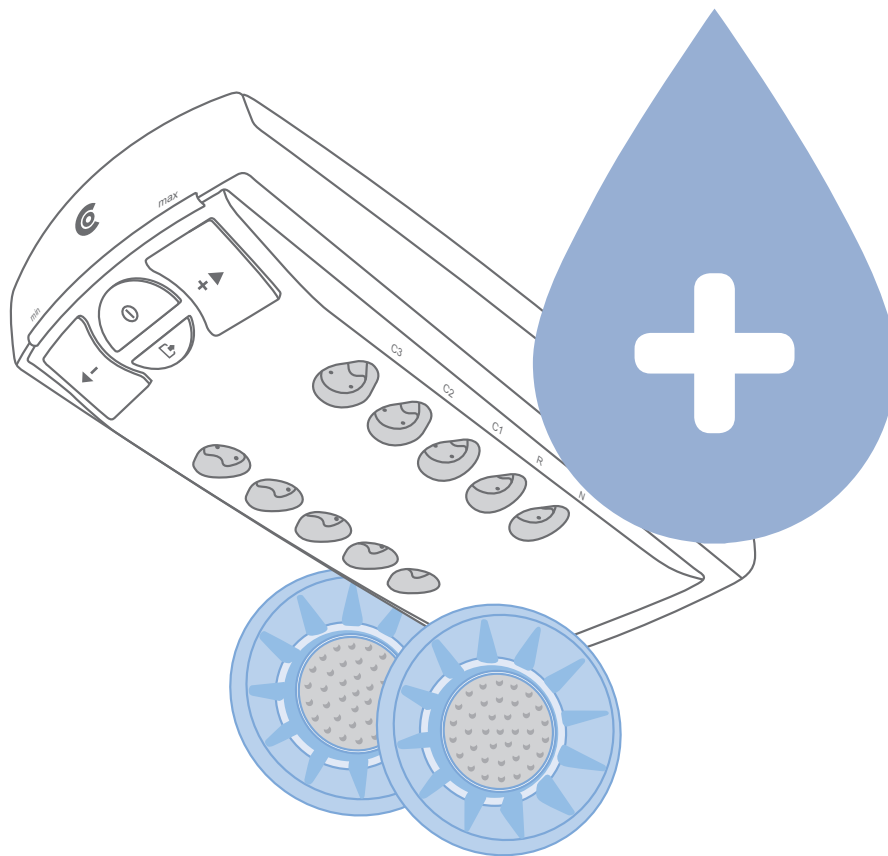
1 Sicherheit

2 Hardware

3 Software

4 Hygiene

Teil 4: Hygiene und Desinfektion für custo cardio 200/400



Eigenschaften:

für custo cardio 200/400
mit custo diagnostic

MHY 0002 – DK 1703
Version 001 – 21.07.2017

CE 0123

 **custo·med**
SICHERHEIT IN DER DIAGNOSTIK



© 2017 custo med GmbH

Wir weisen darauf hin, dass ohne vorherige schriftliche Zustimmung der custo med GmbH diese Gebrauchsanweisung weder teilweise noch vollständig kopiert, auf anderem Wege vervielfältigt oder in eine andere Sprache übersetzt werden darf.

Der Hersteller behält sich das Recht vor, die Angaben in dieser Gebrauchsanweisung ohne Ankündigung zu verändern. Die aktuelle Version kann auf unserer Internetseite heruntergeladen werden: www.customed.de.

ACHTUNG:

Diese Gebrauchsanweisung ist Teil eines modularen Systems, bestehend aus vier Teilen. Um eine vollständige Gebrauchsanweisung zu haben, müssen alle vier Teile aus dem Internet oder von CD heruntergeladen werden.



Gebrauchsanweisung

Ruhe- und Belastungs-EKG

1 Sicherheit

2 Hardware

3 Software

4 Hygiene

Teil 4: Hygiene und Desinfektion für custo cardio 200/400

Inhaltsverzeichnis

4.1	Wichtige Hinweise.....	4
4.2	Reinigung und Desinfektion custo cardio 200/400.....	4
4.3	Reinigung und Desinfektion der Elektroden.....	4
4.4	Reinigung der Elektrodenleitungen.....	6
4.5	Empfohlene Reinigungs- und Desinfektionsmittel.....	7
4.6	Entsorgung der Elektroden.....	7
	Reinigungsübersicht auf einen Blick.....	8

4.1 Wichtige Hinweise

Verwenden Sie nur von custo med empfohlene Reinigungs- und Desinfektionsmittel. Nicht geeignete Mittel können das Gerät beschädigen.

Unter keinen Umständen dürfen die Geräte in Flüssigkeit getaucht oder zu nass gereinigt werden. Reinigungs- und Desinfektionsmittel dürfen nicht direkt auf oder in das Gerät gesprüht werden. Es darf keine Feuchtigkeit ins Innere der Geräte gelangen (z.B. über Schnittstellenkontakte).

Kontakte dürfen nicht verschmutzt oder beschädigt werden.

Reinigen und desinfizieren Sie die Geräte nach jedem Patientenwechsel. Achten Sie darauf, dass die Geräte von außen immer ästhetisch und sauber sind.

Das Gerät darf beim Reinigen und Desinfizieren nicht an einer Spannungsquelle angeschlossen sein.

Bei den Silber-Silberchlorid-Elektrodenkontaktoberflächen kann es durch Gebrauch und Reinigung zu dunklen Verfärbungen auf der Oberfläche kommen. Die Verfärbungen beeinflussen weder die Funktion noch die Qualität der EKG-Ableitung. Versuchen Sie nicht, die Verfärbungen zu entfernen.

4.2 Reinigung und Desinfektion custo cardio 200/400

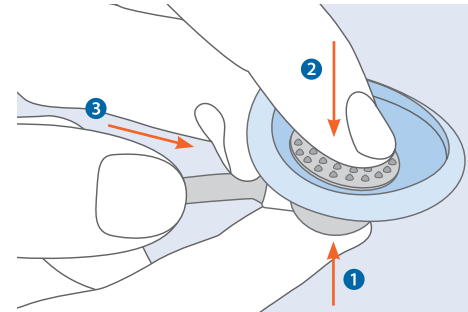
- Aufbereitungsart: Oberflächenreinigung und/oder Wischdesinfektion
- Hinweis: Das Reinigungstuch darf nicht tropfnass sein. Unter keinen Umständen darf Feuchtigkeit in die Anschlüsse des EKG-Gerätes gelangen. Reinigen Sie nicht die goldenen Kontaktstifte in den Anschlüssen der Elektrodenleitungen. Diese könnten dabei beschädigt werden.

4.3 Reinigung und Desinfektion der Elektroden

Die Elektroden sollten nach jedem Gebrauch gereinigt werden, um eine optimale Hygiene zu gewährleisten. Wir empfehlen, die Elektroden nach einem der beiden aufgeführten Verfahren aufzubereiten.

Abnehmen der Elektroden

- 1 Legen Sie die Elektrodenleitung in eine Hand, so dass die Fingerspitze des Zeigefingers das Ende der Elektrodenleitung stützt.
- 2 Drücken Sie mit dem Zeigefinger der anderen Hand auf die Elektrode.
- 3 Fahren Sie mit dem Daumen zwischen Elektrode und Elektrodenleitung. Üben Sie mit dem Daumen einen leichten Druck nach oben aus.
- 4 Die Elektrode löst sich dabei von der Elektrodenleitung.

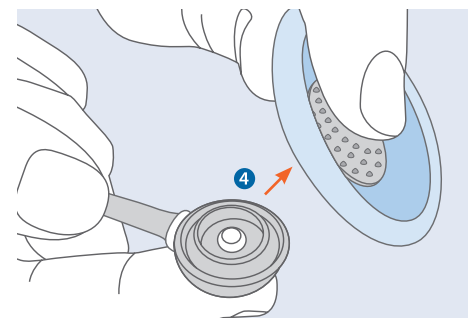


Empfohlenes Verfahren zur Schnelldesinfektion (Wischdesinfektion),

- geeignet für **unkritische Bereiche**

Die Elektroden können als unkritisches Medizinprodukt eingestuft werden, wenn sie lediglich mit intakter Haut in Berührung kommen.
Zur Schnelldesinfektion (Wischdesinfektion) die Elektroden mit Schaum oder Desinfektionstuch vollständig benetzen. Herstellerangaben zu Einwirkzeit und Wirkungsspektrum unbedingt beachten! Elektroden nach der Aufbereitung mit klarem Wasser neutralisieren (nachspülen).

Elektroden vor der Verwendung trocknen – nasse Elektroden können zu Störungen im EKG-Signal führen.



Empfohlene Verfahren nach DGKH-Zertifikat,

- geeignet für **kritische Bereiche**

Desinfektionsmittelbad (Instrumentendesinfektion):

Elektroden in das Desinfektionsmittelbad einlegen. Herstellerangaben zu Dosierung und Einwirkzeit beachten! Vermeiden Sie zu lange Einwirkzeiten. Nach dem Desinfektionsmittelbad mit klarem Wasser neutralisieren (nachspülen).

Elektroden vor der Verwendung trocknen – nasse Elektroden können zu Störungen im EKG-Signal führen.

Reinigungs- und Desinfektionsautomat (Laborspülmaschine):

Verwenden Sie zur Aufbereitung ein für temperaturempfindliche Materialien geeignetes Programm (z.B. MIELE G7883: Programm „G“). Vermeiden Sie hohe Temperaturen und lange Einwirkzeiten.

Falls das Gerät nicht mit einer Nachspülung (Wasser) versehen ist, Elektroden mit klarem Wasser neutralisieren (nachspülen). Entnehmen Sie die Elektroden unmittelbar nach der Aufbereitung aus dem Reinigungs- und Desinfektionsautomaten, um Schädigungen der Elektroden zu vermeiden.

Elektroden vor der Verwendung trocknen – nasse Elektroden können zu Störungen im EKG-Signal führen.

4.4 Reinigung der Elektrodenleitungen/Patientenkabel

Für eine hygienische Anwendung, zur Pflege des Gerätes und für eine gleichbleibende Qualität der EKG-Aufzeichnungen, muss die überschüssige Feuchtigkeit regelmäßig aus den Elektrodenleitungen ausgeblasen werden.

Die Einstellungen für die Innenreinigung der Elektrodenleitungen sind in custo diagnostic voreingestellt: **Untersuchung, Einstellungen, Ruhe-EKG** oder **Belastungs-EKG, Gerät, Geräte-Anschluss**.

Die **Ablösezeit** sollte mindestens 30 Sekunden betragen. Nach jeder Untersuchung wird für 30 Sekunden Feuchtigkeit aus den Leitungen geblasen.

Die **Reinigungszeit** sollte mindestens 30 Minuten betragen. Führen Sie einmal pro Tag, z.B. am Ende eines Arbeitstages(bei häufiger Nutzung) oder einmal pro Woche (bei normaler Nutzung) eine 30-minütige Innenreinigung durch. Während der Reinigungszeit wird für 30 Minuten Feuchtigkeit aus den Elektrodenleitungen geblasen. custo cardio 200 / 400 schaltet sich nach Ablauf der Reinigungszeit automatisch aus.

Vorgehensweise

- Entfernen Sie die Elektroden von den Leitungen ❶.
- Drücken Sie die Reinigungstaste an der Vorderseite des Gerätes ❷.
- Während des eingestellten Zeitintervalls wird die überschüssige Feuchtigkeit aus den Elektrodenleitungen ausgeblasen.
- Der Vorgang endet automatisch nach der eingestellten Zeit.
- Der Vorgang kann jederzeit abgebrochen werden.

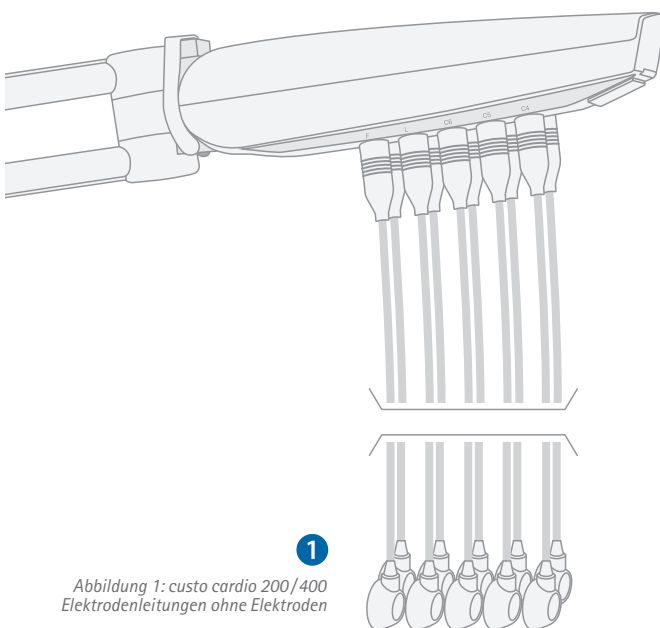


Abbildung 1: custo cardio 200/400 Elektrodenleitungen ohne Elektroden

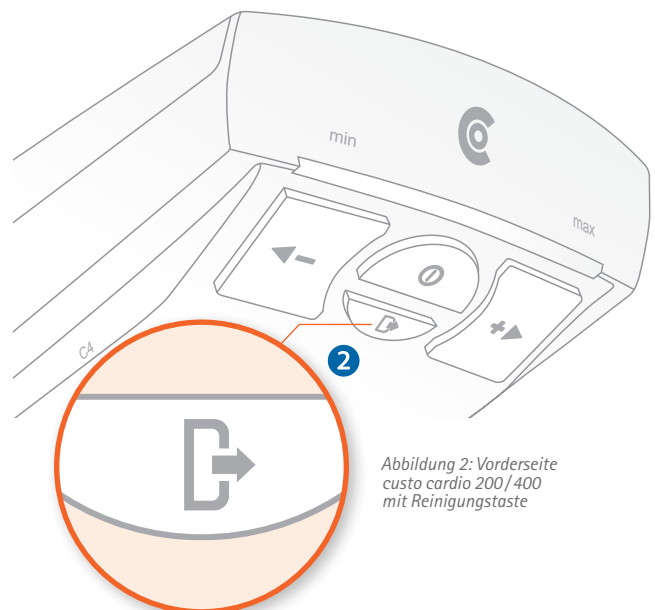


Abbildung 2: Vorderseite custo cardio 200/400 mit Reinigungstaste

4.5 Empfohlene Reinigungs- und Desinfektionsmittel

Wischdesinfektion:

Meliseptol® Wipes sensitive (B.Braun)

Meliseptol® Foam pure (B.Braun) – (dazu weiches, fussel freies Tuch verwenden)

- Hinweis: Bitte Herstellervorgaben beachten
-

Verfahren nach DGKH-Zertifikat:

gigasept med® (Schülke & Mayr GmbH)

Desinfektionsmittelbad: 1% Lösung, max. 15 Minuten

Sekusept Plus® (Ecolab GmbH)

Desinfektionsmittelbad: 1% Lösung, max. 15 Minuten

- Hinweis: Bitte Herstellervorgaben beachten

Vermeiden Sie zu lange Einwirkzeiten und zu hohe Konzentrationen.

Dies führt zu einem erhöhten Verschleiß durch die Aufbereitung.

Reinigungsmittel:

Milde Seife, Neutralreiniger

- Hinweis: Die empfohlenen Desinfektionsmittel können durch Produkte anderer Hersteller ersetzt werden, sofern diese gleichwertig bzgl. Desinfektion und Materialverträglichkeit sind. Sprechen Sie hierzu mit Ihrem Partner für Hygiene & Desinfektion.

4.6 Entsorgung der Elektroden

Die Elektroden können zur Entsorgung an custo med geschickt werden.



Reinigungsübersicht auf einen Blick

Produkt	Wischdesinfektion	desinfizierendes Waschen	Sonstiges
custo cardio 100/110/130/300	X		
custo cardio 200/400 und Elektroden			S
custo screen 300/400/pediatric	X		
Blutdruckmanschette			S
custo flash 500/510/510V/501/501L	X		
custo watch	X		
custo kybe	X		
custo guard	X		
custo belt Elektrodengürtel		X	
custo belt extender		X	
custo EKG-Kabel guard 3 / Kabeladapter	X		
custo spiro mobile			S
Tragetaschen, Tragegürtel, Nackengurte		X	

S Spezielle Aufbereitung nötig – mehr Informationen finden Sie in der jeweiligen Gebrauchsanweisung

Kontaktdaten des Herstellers:

custo med GmbH
 Maria-Merian-Straße 6
 85521 Ottobrunn
 Deutschland

Telefon: +49 (0) 89 710 98 - 00
 Fax: +49 (0) 89 710 98 - 10
 E-Mail: info@customed.de
 Internet: www.customed.de

